



BOXER 80-81

管径：G1"内螺纹，最大流量：110 升/分钟



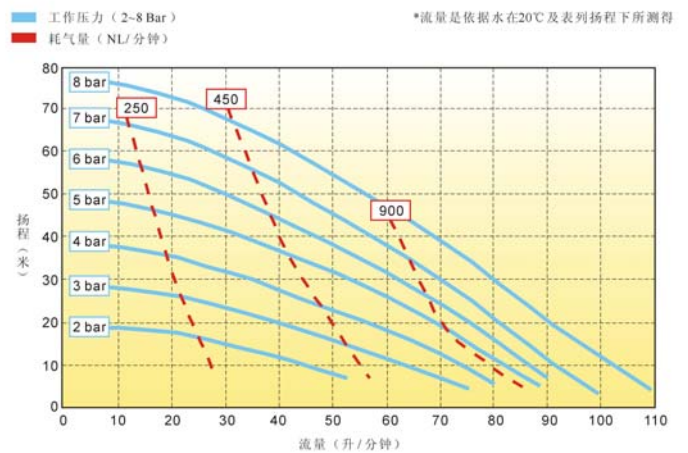
标配：II 3/3G D IIB T 135°C (zone2)

选配：II 2/2GD c IIB T 135°C (zone1)



- 使用压缩空气驱动，可输送强腐蚀性、高黏度的液体，即使在非常潮湿或易爆的恶劣环境，也可以保证最大的安全可靠。
- 适用高黏度液体，最高黏度可达 50000cps（温度 20°C），允许少量悬浮颗粒。
- 即使泵内没有完全充满液体，仍具有较高的自吸能力，并可在不减少压缩空气压力下，进行冲程频率微调，对泵也不会引发任何危害。
- 主体结构可选 PP、PVDF、铝合金、不锈钢 316 等材质，并依液体种类、环境情况及温度条件选择最佳的内部材质。
- 符合 ATEX 防爆等级。

吸入/吐出口	G1"内螺纹（标配）、DN25 法兰（选配）
压缩空气入口	G3/8"内螺纹
最大自吸高度	6 米
最大流量	110 升/分钟
最大扬程	80 米
最大工作压力	8 Bar
允许颗粒直径	4 mm
净重	PP: 5 公斤、PVDF: 6.5 公斤 铝合金: 6.5 公斤、不锈钢 316: 10.5 公斤
最高工作温度	PP: 60°C、PVDF: 95°C 铝合金: 95°C、不锈钢 316: 95°C



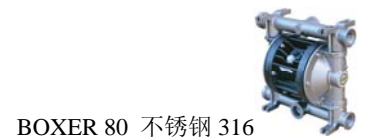
BOXER 81 PP



BOXER 81 PVDF

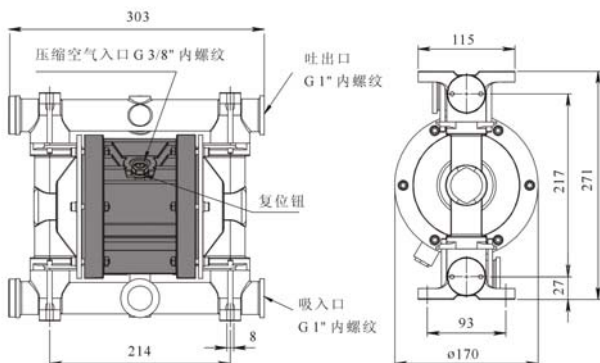


BOXER 81 铝合金



BOXER 80 不锈钢 316

BOXER 80 (单位: mm)



BOXER 81 (单位: mm)

