

# EQ 51



标配: II 3/3G D IIB T 135°C (zone 2)

选配: II 2/2GD c IIB T 135°C (zone 1)

接口: G 3/4"内螺纹, 最大工作压力: 7 Bar

- 隔膜式脉动阻尼器。
- 使用压缩空气驱动, 安装于泵输出管路中, 可有效减少水锤并减轻振动, 从而实现设备的在线保护。
- 适用高黏度液体, 最高黏度可达 50000cps (温度 20°C), 允许少量悬浮颗粒。
- 自动调整符合系统条件, 无需手动调节或校正。
- 主体结构可选 PP、PVDF、PPS-V 等材质, 并依液体种类、环境情况及温度条件选择最佳的内部材质。
- 符合 ATEX 防爆等级。



PP



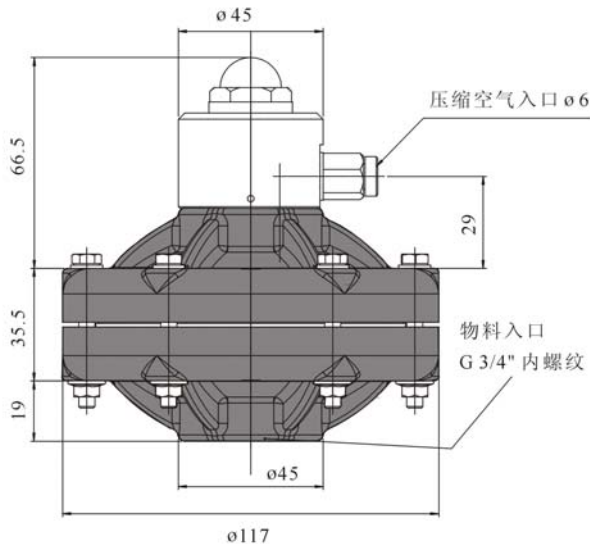
PVDF



PPS-V

接口	G 3/4"内螺纹
压缩空气入口	ø 6 mm
最大工作压力	7 Bar
净重	PP: 0.5 公斤
	PVDF: 0.5 公斤
	PPS-V: 0.6 公斤
最高工作温度	PP: 60°C
	PVDF: 95°C
	PPS-V: 95°C

阻尼器材质	适用泵型	材质
PP	MIDGETBOX	PP
	CUBIC 15	PP
	MICROBOXER	PP
PVDF	CUBIC 15	ECTFE
	MICROBOXER	PVDF
	MICROBOXER	不锈钢 316
PPS-V	MICROBOXER	铝合金



单位: mm