

FOODBOXER 80



管径: G1"内螺纹

最大流量: 110 升/分钟

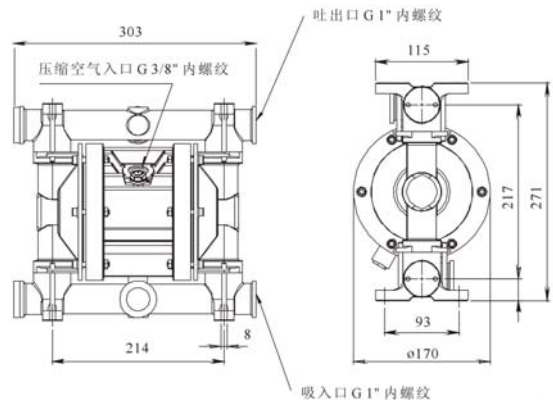
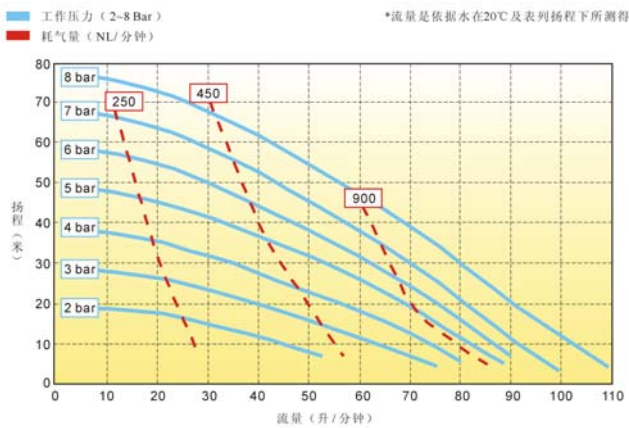


标配: II 3/3 GD c IIB T135°C (zone2)

选配: II 2/2 GD c IIB T135°C (zone1)

吸入/吐出口	G1"内螺纹
压缩空气入口	G3/8"内螺纹
最大自吸高度	6 米
最大流量	110 升/分钟
最大扬程	80 米
最大工作压力	8 Bar
允许颗粒直径	4 mm
净重	10.5 公斤
最高工作温度	95°C

- 通过 FDA 食品级认证。
- 使用压缩空气驱动, 可输送强腐蚀性、高黏度的液体, 即使在非常潮湿或易爆的恶劣环境, 也可以保证最大的安全可靠。
- 适用高黏度液体, 最高黏度可达 50000cps (温度 20°C), 允许少量悬浮颗粒。
- 即使泵内没有完全充满液体, 仍具有较高的自吸能力, 并可在不减少压缩空气压力下, 进行冲程频率微调, 对泵也不会引发任何危害。
- 主体结构为不锈钢 316 材质, 并依液体种类、环境情况及温度条件选择最佳的内部材质。
- 符合 ATEX 防爆等级。



单位: mm