



PP

PVDF

IM 95

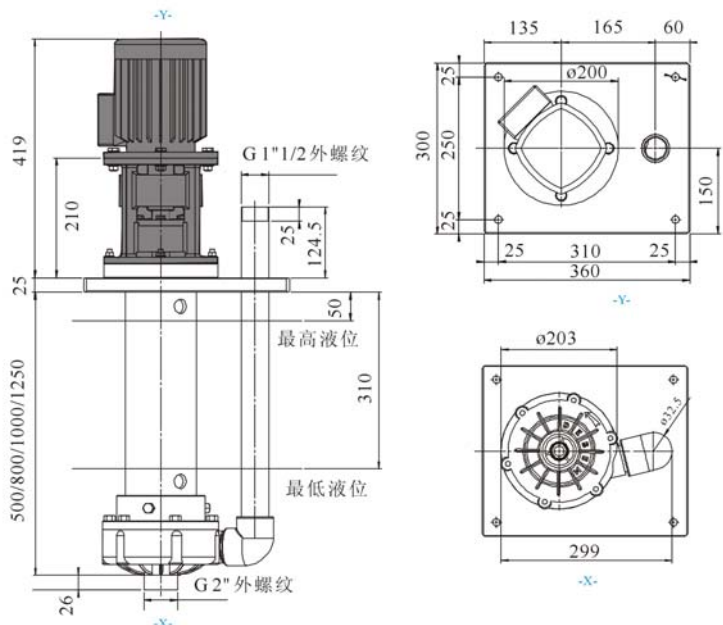
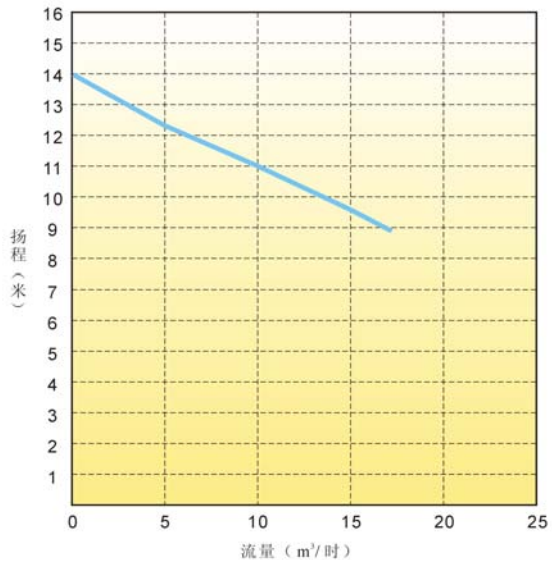
最大流量：16 m³/时



- 垂直的安装方式（又名液下泵）。
- 使用电机驱动（最高转速 2900rpm）。
- 可直接将传输管体浸入药槽中，对有强腐蚀性的液体进行大量的输送。
- 无内部机械密封圈的特殊设计，确保泄漏发生时，液体仍然可流到桶槽内。
- 特殊的开放式转子结构，可输送较脏、黏度高达 500cps（温度 20℃）、并含有小悬浮颗粒的液体。
- 泵头可选 PP、PVDF 等材质，传输管长度可选 500、800、1000、1250mm。
- 可选防爆型电机。

吸入口	G2"外螺纹（标配）
吐出口	G1"1/2 外螺纹（标配） DN40 法兰（选配）
最大流量	16 m ³ /时
最大扬程	14 米
电机	三相、230/400V、50Hz 功率：0.75kw（1HP） 2 极、2900 rpm 防护等级：IP55、Class F
最高工作温度	PP：60℃ PVDF：95℃
允许颗粒直径	6 mm
最大黏度	500 cps
净重	PP 传输管 500 mm：27 公斤 传输管 800 mm：31 公斤 传输管 1000 mm：34 公斤 传输管 1250 mm：36 公斤 PVDF 传输管 500 mm：28 公斤 传输管 800 mm：32 公斤 传输管 1000 mm：35 公斤 传输管 1250mm：37 公斤

*流量是依据水在20℃及表列扬程下所测得



单位：mm