



MB 80

最大流量：6m³/时



PP

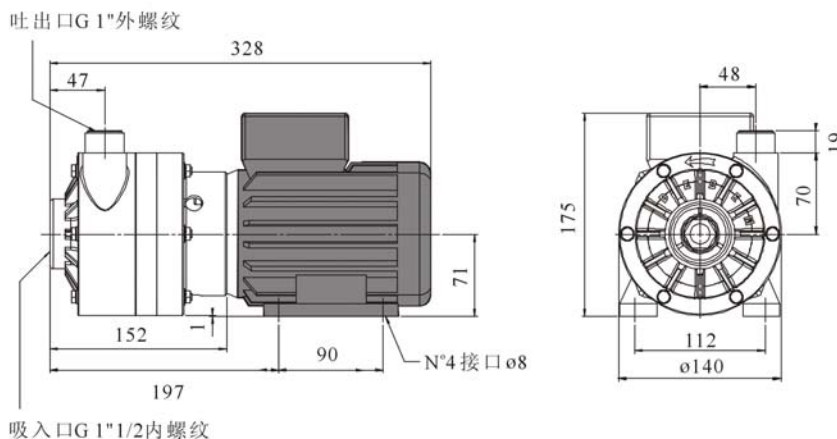
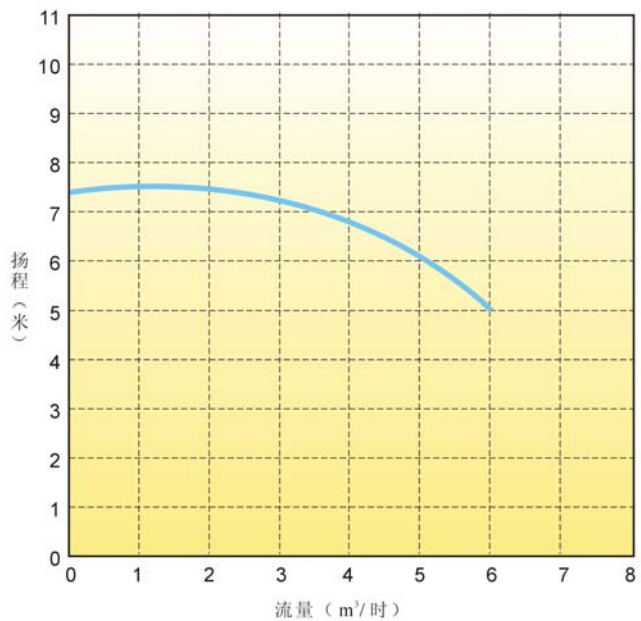
PVDF



- 使用电机驱动（最高转速 2900rpm），用于大量且快速的腐蚀性液体传输。
- 特殊的开放式转子结构，可输送较脏、黏度高达 500cps（温度 20℃）、并含有小悬浮颗粒的液体。
- 提供两种不同的内部机械密封圈：
 - (1) TL 型—标准型密封（唇形密封），聚合陶瓷材质轴衬。
 - (2) TS 型—加强型密封（折形密封），PTFE 材质，防漏效果更佳，适用于防护要求较高、水质情况较差的液体。
- 泵头可选 PP、PVDF 等材质，并依液体种类、环境情况及温度条件选择最佳的内部密封材质。
- 可更换防爆型电机。

吸入口	G1"1/2 内螺纹（标配） DN40 法兰（选配）
吐出口	G1"外螺纹（标配） DN25 法兰（选配）
最大流量	6m ³ /时
最大扬程	7.2 米
内部机械密封圈	TL 型、TS 型
电机	三相、230/400V、50Hz 功率：0.37kw（0.5HP） 2 极、2900rpm 防护等级：IP55、Class F
允许颗粒直径	5mm
最大黏度	500cps
净重	PP: 8.5 公斤 PVDF: 9.5 公斤
最高工作温度	PP: 80℃ PVDF: 95℃

*流量是依据水在20℃及表列扬程下所测得



单位: mm