



电动插桶泵 气动插桶泵

输送管材质：PP、PVDF、不锈钢 316、铝合金、防爆
驱动方式：电机、压缩空气



- 可选电机或压缩空气驱动（另有防爆电机可选）。
- 驱动装置安装于输送管上（拆装容易），可简单方便地对药桶里的酸碱腐蚀液体进行快速的输送。
- 输送管直接插入药桶中，无内部机械密封圈的特别设计，确保泄漏发生时，液体仍可流到桶槽内。
- 具有特殊的开放式转子结构，可正常输送干净的、黏度高达 900cps（温度 20℃）的液体。
- 内含安全开关，可预防泵在突然断电后再重启时发生意外。
- 输送管可选 PP、PVDF、不锈钢 316、铝合金、防爆等材质，长度可选 700、900、1000、1200mm。
- 可选购加油枪、流量计等配件。

驱动方式

电机驱动：500W



功率	500W
电源	单相，230V
防护等级	IP54, class F
流量	80 升/分钟
最大黏度	600cps
净重	3.7 公斤

电机驱动：800W



功率	800W
电源	单相，230V
防护等级	IP54, class F
流量	90 升/分钟
最大黏度	900cps
净重	3.7 公斤

电机驱动（防爆）：550W

II 2 G EEx de IIA T6



功率	550W
电源	单相，230V
防护等级	IP54, class F
流量	80 升/分钟
最大黏度	600cps
净重	11 公斤

压缩空气驱动

II 2 GD c IIB 95°C C X



最大工作压力	7Bar (0.33HP)
流量	80 升/分钟
最大黏度	600cps
净重	1.1 公斤

压缩空气驱动

II 2GD c IIC T6 (80°C) X



最大工作压力	7Bar (0.33HP)
流量	80 升/分钟
最大黏度	600cps
净重	3 公斤
材质	不锈钢

输送管材质
TRP (PP 材质)


吸入口	ø 42mm
吐出口	ø 25mm
最高工作温度	60°C
输送管材质	PP
轴芯材质	哈氏合金/不锈钢 316
轴衬材质	PTFE
叶轮材质	ECTFE
吸入口材质	PP
内部零件	PP+PTFE
净重	1.4/1.7 公斤
长度	900/1200mm

TRF (PVDF 材质)


吸入口	ø 40mm
吐出口	ø 25mm
最高工作温度	95°C
输送管材质	PVDF
轴芯材质	哈氏合金
轴衬材质	PTFE
叶轮材质	ECTFE
吸入口材质	ECTFE
内部零件	PVDF+PTFE
净重	1.6/1.9 公斤
长度	900/1200mm

TRA (不锈钢 316 材质)


吸入口	ø 42.5mm
吐出口	ø 25mm
最高工作温度	95°C
输送管材质	不锈钢 316
轴芯材质	不锈钢 316
轴衬材质	PTFE
叶轮材质	ECTFE
吸入口材质	ECTFE
内部零件	PTFE+PPS-V
净重	4.3/5.3 公斤
长度	900/1200mm

TRL (铝合金材质)


吸入口	ø 42.5mm
吐出口	ø 25mm
最高工作温度	95°C
输送管材质	铝合金
轴芯材质	不锈钢 316
轴衬材质	PTFE
叶轮材质	ECTFE
吸入口材质	ECTFE
内部零件	PTFE+PPS-V
净重	4.3/5.3 公斤
长度	900/1200mm

TRAX (不锈钢 316 材质, 符合 ATEX 防爆等级)

 PTB 03 ATEX 400X II1/2 GB IIB T4

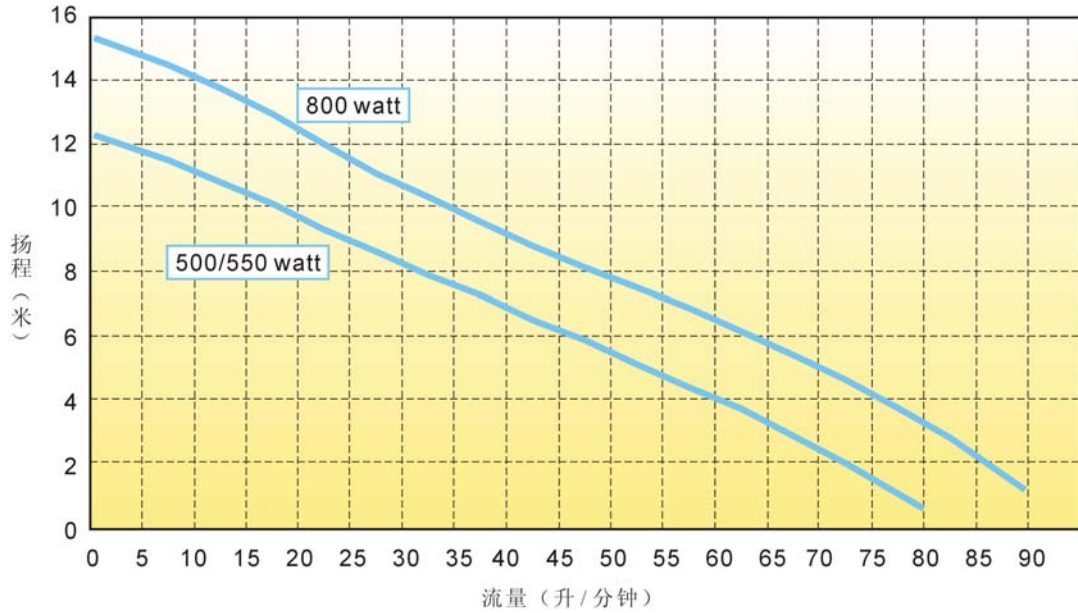


吸入口	ø 42.5mm
吐出口	ø 25mm
最高工作温度	95°C
输送管材质	不锈钢 316
轴芯材质	不锈钢 316
轴衬材质	PTFE
叶轮材质	ECTFE
吸入口材质	ECTFE
内部零件	PTFE+PPS-V
净重	3/4.4/5.3 公斤
长度	700/1000/1200mm

曲线图

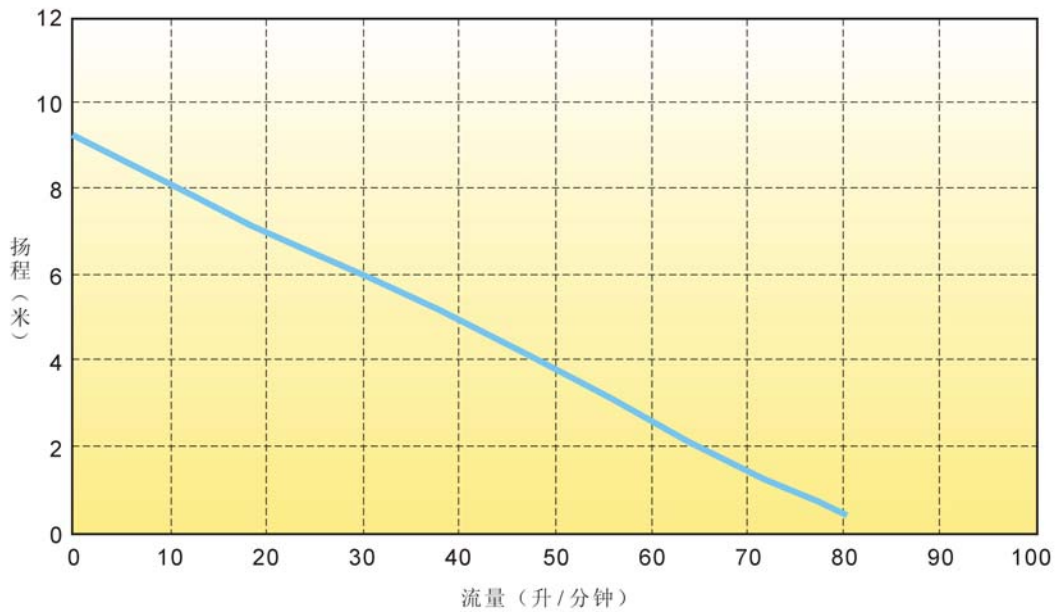
电动插桶泵

*流量是依据水在20℃及表列扬程下所测得



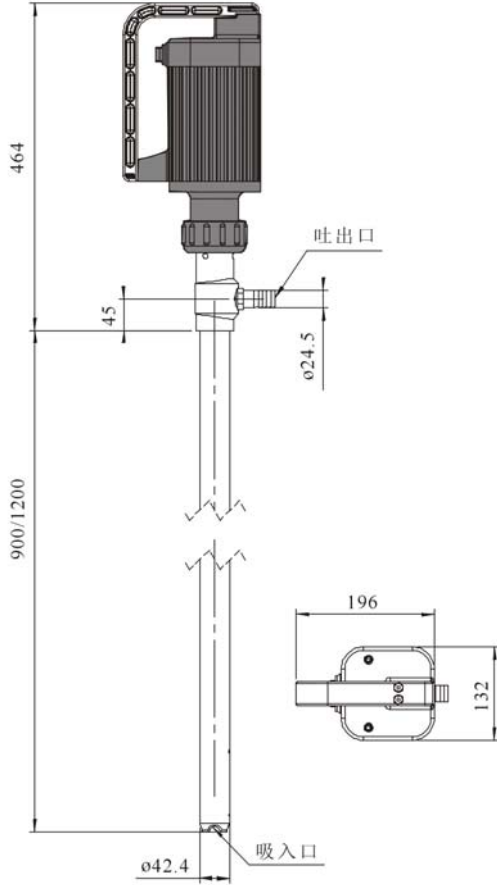
气动插桶泵

*流量是依据水在20℃及表列扬程下所测得



尺寸图 (单位: mm)

电动插桶泵



气动插桶泵

