



F 系列

最大背压：12~3 Bar

最大流量：1.5~8.5 升/时

- 挂壁式安装，可调整冲程频率。
- PP 材质泵体，耐腐蚀，符合 IP65 防护等级。
- 模拟式操作。
- 标配 PP 泵头，具手动排气功能，可换为不锈钢、PVDF 材质泵头或自动排气泵头（自动排气泵头可自动排出液体中的气体，如：次氯酸钠、双氧水等）。
- 可选外部控制信号机型：4~20mA 电流信号、脉冲信号。

功能说明

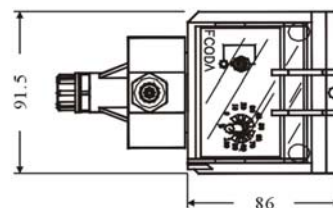
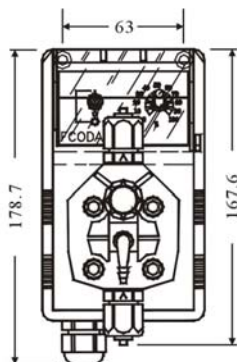
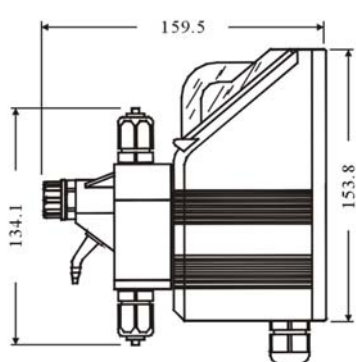
FCE 定量式计量泵，可调整冲程频率。

FIC 比例式计量泵，可调整冲程频率，具药桶液位侦测功能，可接收外部电流控制信号（4~20mA）做比例式投药。

FPVM 比例式计量泵，可调整冲程频率，具药桶液位侦测功能，可接收外部脉冲信号做比例式投药，脉冲控制除法模式（范围 1~100）和乘法模式（范围 1~10）。

压力流量表（流量是依据水在 20℃ 及表列压力下所测得）

型号	最大背压 (Bar)	最大流量 (升/时)	每次冲程量 (毫升)	冲程次数 (次/分钟)	泵头类型	管径	功率 (瓦)	净重 (公斤)
12 1.5	12	1.5	0.17	150	PCS	4×6	16	2.2
10 2.2	10	2.2	0.25	150	PCS	4×6	16	2.2
07 03	7	3	0.34	150	PCS	4×6	16	2.2
07 05	7	5	0.56	150	PCS	4×6	16	2.2
06 06	6	6	0.67	150	PCS	4×6	16	2.2
05 05	5	5	0.56	150	PCS	4×6	16	2.2
05 07	5	7	0.78	150	PCS	4×6	16	2.2
03 6.5	3	6.5	0.72	150	PCS	4×6	16	2.2
03 8.5	3	8.5	0.95	150	PCS	4×6	19	2.2



尺寸单位：mm



V 系列

最大背压：25~1 Bar

最大流量：1~17 升/时

- 挂壁式安装，微电脑技术，可调整冲程频率。
- PP 材质泵体，耐腐蚀，符合 IP65 防护等级。
- 可选模拟或数字操作模式。
- 标配 PVDF 泵头，具手动排气功能。
- 可选外部控制信号机型：4~20mA 电流信号、电压信号、脉冲信号。
- 可选内置 PH（酸碱度）/RH（ORP）参数侦测、自动控制计量泵做比例式投药。

功能说明

VCO 定量式计量泵，可调整冲程频率。

VCL 定量式计量泵，可调整冲程频率，具药桶液位侦测功能。

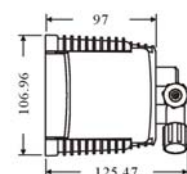
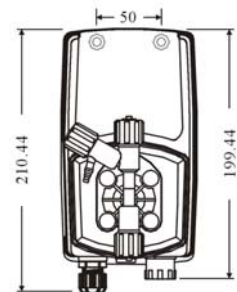
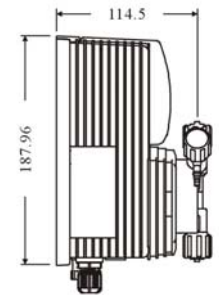
VMSPH 比例式计量泵，微电脑技术，LCD 显示屏，薄膜按键操作，可调整冲程频率，具药桶液位侦测功能，内置 PH 侦测（0~14）功能，可自动控制计量泵做比例式投药（PH 电极另购）。

VMSRH 比例式计量泵，微电脑技术，LCD 显示屏、薄膜按键操作，可调整冲程频率，具药桶液位侦测功能，内置 RH 侦测（0~1000mV）功能，可自动控制计量泵做比例式投药（RH 电极另购）。

VMSMF 比例式多功能计量泵，微电脑控制，LCD 显示屏，薄膜按键操作，可调整冲程频率，具药桶液位侦测功能，可接收外部信号（脉冲/电流/电压）及多种控制模式（定量/乘除/浓度/批次/电流/电压）选择功能。

压力流量表（流量是依据水在 20℃ 及表列压力下所测得）

型号	最大背压 (Bar)	最大流量 (升/时)	每次冲程量 (毫升)	冲程次数 (次/分钟)	泵头 类型	管径	功率 (瓦)	净重 (公斤)
25 1.5	25	1.5	0.14	180	K	4×6 F	22	2.2
20 01	20	1	0.1	180	J	4×8	16	2.2
18 02	18	2	0.19	180	K	4×8	16	2.2
18 04	18	4	0.37	180	K	4×8	22	2.2
15 02	15	2	0.19	180	K	4×6	16	2.2
15 04	15	4	0.37	180	K	4×6	16	2.2
15 05	15	5	0.46	180	K	4×6	22	2.2
10 04	10	4	0.37	180	K	4×6	16	2.2
10 05	10	5	0.46	180	K	4×6	16	2.2
10 10	10	10	0.93	180	K	4×6	22	2.2
07 06	7	6	0.56	180	K	4×6	16	2.2
05 10	5	10	0.93	180	K	4×6	16	2.2
05 12	5	12	1.11	180	K	4×6	22	2.2
04 08	4	8	0.74	180	K	4×6	16	2.2
03 10	3	10	0.93	180	K	4×6	16	2.2
02 17	2	17	1.57	180	K	4×6	16	2.2
01 16	1	16	1.48	180	K	4×6	16	2.2



尺寸单位：mm



G 系列

最大背压：20~0 Bar
最大流量：5~100 公升/小时

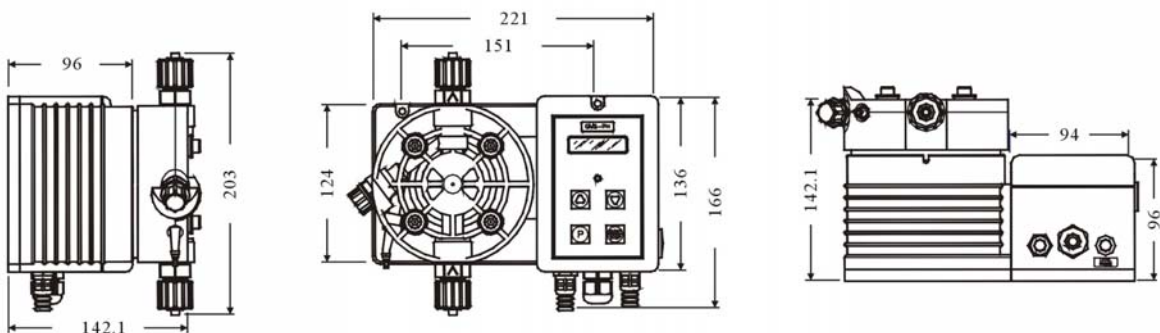
- 挂壁式安装，微电脑技术，可调整冲程频率。
- PP 材质泵体，耐腐蚀，符合 IP65 防护等级。
- 可选模拟或数字操作模式。
- 标配 PP 泵头，具手动排气功能，可换为压克力、PVDF 材质泵头或自动排气泵头（自动排气泵头可自动排出液体中的气体，如：次氯酸钠、双氧水等）。
- 具有高黏度机型可供选择，最大黏度为 50000cps。
- 可选外部控制信号机型：4~20mA 电流信号、电压信号、脉冲信号。
- 可选内置 PH（酸碱度）/RH（ORP）参数侦测、自动控制计量泵做比例式投药。

功能说明

GCO	定量式计量泵，可调整冲程频率。
GCL	定量型计量泵，可调整冲程频率，具药桶液位侦测功能。
GMSPH	比例式计量泵，微电脑技术，LCD 显示屏，薄膜按键操作，可调整冲程频率，具药桶液位侦测功能，内置 PH 侦测（0~14）功能，可自动控制计量泵做比例式投药（PH 电极另购）。
GMSRH	比例式计量泵，微电脑技术，LCD 显示屏，薄膜按键操作，可调整冲程频率，具药桶液位侦测功能，内置 RH 侦测（0~1000mV）功能，可自动控制计量泵做比例式投药（RH 电极另购）。
GMSMF	比例式多功能计量泵，微电脑控制，LCD 显示屏，薄膜按键操作，可调整冲程频率，具药桶液位侦测、流量传感报警、待机及报警输出功能，可接收外部信号（脉冲/电流/电压）及多种控制模式（定量/乘除/浓度/批次/电流/电压）选择功能。

压力流量表（流量是依据水在 20℃ 及表列压力下所测得）

型号	最大背压 (Bar)	最大流量 (升/时)	每次冲程量 (毫升)	冲程次数 (次/分钟)	泵头类型	管径	功率 (瓦)	净重 (公斤)
20 05	20	5	0.7	120	B	4×8	27	5.7
05 15	5	15	2.1	120	D	6×8	27	5.7
04 20	4	20	2.8	120	D	6×8	27	5.7
03 30	3	30	4.2	120	E	8×12	27	5.7
01 50	1	50	7	120	E	8×12	27	5.7
00 100	0	100	14	120	F	8×12	27	5.7



尺寸单位：mm



T 系列

最大背压：20~1 Bar
最大流量：5~50 公升/小时

- 挂壁式安装，微电脑技术，可调整冲程频率。
- PP 材质泵体，耐腐蚀，符合 IP65 防护等级。
- 可选模拟或数字操作模式。
- 标配 PVDF 泵头，具手动排气功能，可换为压克力或自动排气泵头（自动排气泵头可自动排出液体中的气体，如：次氯酸钠、双氧水等）。
- 具有高黏度机型可供选择，最大黏度为 50000cps。
- 可选外部控制信号机型：4~20mA 电流信号、电压信号、脉冲信号。
- 可选内置 PH（酸碱度）/RH（ORP）参数侦测、自动控制计量泵做比例式投药。

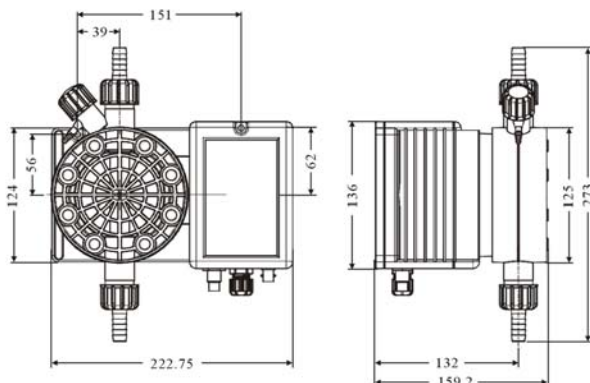
功能说明

TCO	定量式计量泵，可调整冲程频率。
TCL	定量型计量泵，可调整冲程频率，具药桶液位侦测功能。
TMSPH	比例式计量泵，微电脑技术，LCD 显示屏，薄膜按键操作，可调整冲程频率，具药桶液位侦测功能，内置 PH 侦测（0~14）功能，可自动控制计量泵做比例式投药（PH 电极另购）。
TMSRH	比例式计量泵，微电脑技术，LCD 显示屏，薄膜按键操作，可调整冲程频率，具药桶液位侦测功能，内置 RH 侦测（0~1000mV）功能，可自动控制计量泵做比例式投药（RH 电极另购）。
TMSMF	比例式多功能计量泵，微电脑控制，LCD 显示屏，薄膜按键操作，可调整冲程频率，具药桶液位侦测、流量传感报警、待机及报警输出功能，可接收外部信号（脉冲/电流/电压）及多种控制模式（定量/乘除/浓度/批次/电流/电压）选择功能。

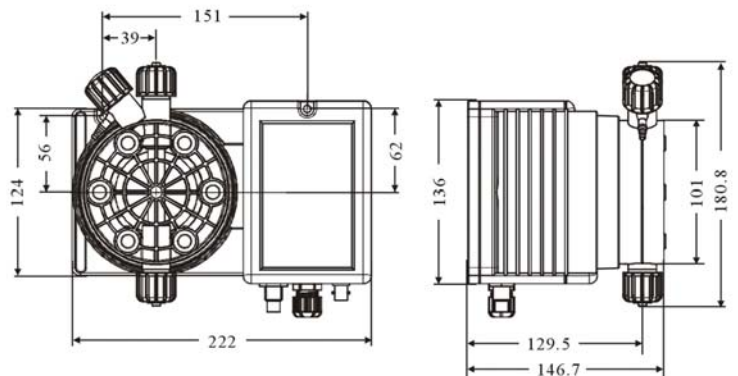
压力流量表（流量是依据水在 20℃ 及表列压力下所测得）

型号	最大背压 (Bar)	最大流量 (升/时)	每次冲程量 (毫升)	冲程次数 (次/分钟)	泵头类型	吐出管 (PVDF)	吸入管 (PVC)	功率 (瓦)	净重 (公斤)
20 05	20	5	0.7	120	L	4×6	4×6	27	5.7
05 15	5	15	2.1	120	N	6×8	6×8	27	5.7
04 20	4	20	2.8	120	N	6×8	6×8	27	5.7
03 30	3	30	4.2	120	S	8×10	8×12	27	5.7
01 50	1	50	7	120	S	8×10	8×12	27	5.7
00 100	0	100	14	120	T	12×18 PVC 编织网	12×18 PVC 编织网	27	5.7

S 泵頭



N 泵頭



尺寸单位：mm



W 系列

最大背压：20~1 Bar
最大流量：1~17 升/时

- 挂壁式安装，微电脑技术，数字式操作。
- PP 材质泵体，耐腐蚀，符合 IP65 防护等级。
- 标配 PVDF 双泵头，具手动排气功能。
- 具有调整冲程频率、药桶液位侦测、水流侦测待机、外部信号控制待机功能。
- 供电失效时，具设置参数留存功能。

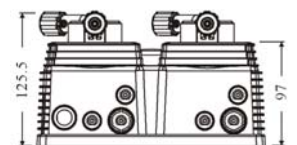
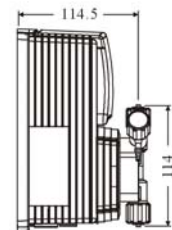
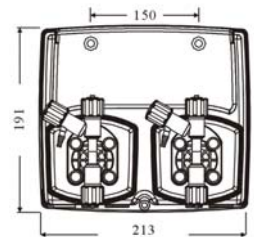
功能说明

- WPHRHD** (1) 游泳池专用数字显示比例式计量泵，LCD 显示屏。
 (2) 标配 PVDF 双泵头，每个泵头具有独立的药桶液位待机控制功能。
 (3) 测量及控制游泳池的 PH、RH 值，测量范围：PH/0~14，RH/0~1000mV（PH 和 RH 电极须另购）。
 (4) 双泵头最大流量均为 6 升/时，及 7Bar 背压。
 (5) 提供两种操作模式：
 模式 1 一加酸及加氯分别独立进行控制加药。
 模式 2 一加酸优先，待 PH 稳定达到设定值后，才开始加氯。

- WT4** (1) 冷却水塔专用数字显示比例式计量泵，LCD 显示屏。
 (2) 标配 PVDF 双泵头，并附有 2 个可编程定时开关的继电器输出。
 (3) 每个泵头及其继电器输出均可做以下其中一种设置：
 a、以百分比为基础的定时器。
 b、以计数器由外部起动的。
 (4) 定时器：1~4 周时间基础的定时器。

压力流量表 (流量是依据水在 20℃ 及表列压力下所测得)

系列	型号	最大背压 (Bar)	最大流量 (升/时)	每次冲程量 (毫升)	冲程次数 (次/分钟)	泵头类型	管径	净重 (公斤)
WPHRHD	07 06	7	6	0.56	180	K	4×6	3.6
WT4	20 01	20	1	0.1	180	J	4×8	3.6
WT4	18 02	18	2	0.19	180	K	4×8	3.6
WT4	18 04	18	4	0.37	180	K	4×8	3.6
WT4	15 02	15	2	0.19	180	K	4×6	3.6
WT4	15 04	15	4	0.37	180	K	4×6	3.6
WT4	15 05	15	5	0.46	180	K	4×6	3.6
WT4	10 04	10	4	0.37	180	K	4×6	3.6
WT4	10 05	10	5	0.46	180	K	4×6	3.6
WT4	10 10	10	10	0.93	180	K	4×6	3.6
WT4	07 06	7	6	0.56	180	K	4×6	3.6
WT4	05 10	5	10	0.93	180	K	4×6	3.6
WT4	05 12	5	12	1.11	180	K	4×6	3.6
WT4	04 08	4	8	0.74	180	K	4×6	3.6
WT4	03 10	3	10	0.93	180	K	4×6	3.6
WT4	02 17	2	17	1.57	180	K	4×6	3.6
WT4	01 16	1	16	1.48	180	K	4×6	3.6



尺寸单位: mm



TINA 系列

最大背压：18~2 Bar

最大流量：0.6~14 升/时

- 站立式安装，可调整冲程频率及冲程长度。
- PP 材质泵体，耐腐蚀，符合 IP65 防护等级。
- 模拟式操作，可接收外部脉冲信号。
- 标配 PVDF 泵头，具手动排气功能。

功能说明

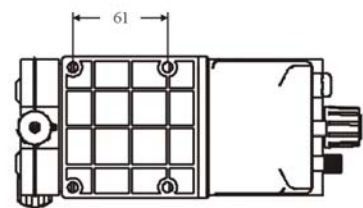
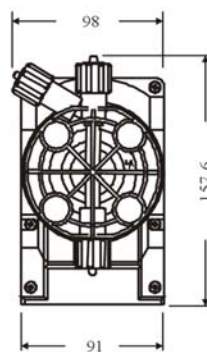
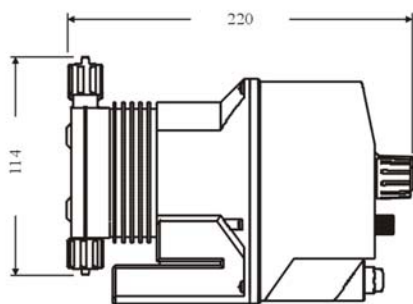
HTA 定量式计量泵，可调整冲程频率及冲程长度。

HTS 比例式计量泵，可调整冲程频率及冲程长度，具药桶液位侦测功能，可接收外部脉冲信号做比例式投药。

HTI 比例式计量泵，可调整冲程频率及冲程长度，具药桶液位侦测功能，可接收外部电流控制信号（4~20mA）做比例式投药。

压力流量表（流量是依据水在 20℃ 及表列压力下所测得）

型号	最大背压 (Bar)	最大流量 (升/时)	每次冲程量 (毫升)	冲程次数 (次/分钟)	泵头类型	管径	净重 (公斤)
18 02	18	2	0.23	150	K	4×8	3
15 04	15	4	0.37	150	K	4×6	3
10 05	10	5	0.46	150	K	4×6	3
10 02	10	2	0.22	150	K	4×6	3
10 0.6	10	0.6	0.07	150	K	4×6	3
08 08	8	8	0.74	150	K	4×6	3
07 05	7	5	0.56	150	K	4×6	3
07 04	7	4	0.44	150	K	4×6	3
05 10	5	10	0.93	150	K	4×6	3
02 14	2	14	1.56	150	K	4×6	3



尺寸单位：mm



H 系列

最大背压：20~2 Bar

最大流量：1~16 升/时

- 站立式安装，微电脑技术，可调整冲程频率及冲程长度。
- PP 材质泵体，耐腐蚀，符合 IP65 防护等级。
- 可选模拟或数字操作模式。
- 标配 PP 泵头，具手动排气功能，可换为压克力、不锈钢、PVDF、LPV 粘稠泵头（最大黏度为 8000cps）或自动排气泵头（自动排气泵头可自动排出液体中的气体，如：次氯酸钠、双氧水等）。
- 可选外部控制信号机型：4~20mA 电流信号、脉冲信号。

功能说明

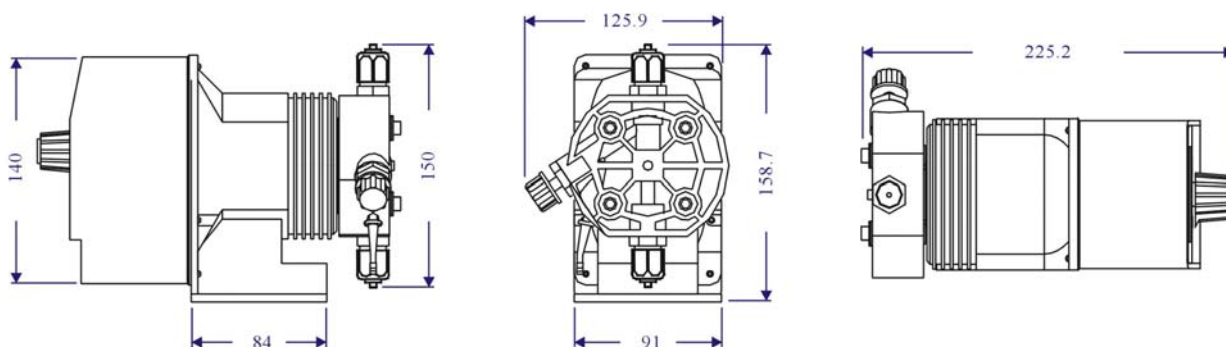
HCO 定量式计量泵，可调整冲程频率及冲程长度。

HIC 比例式计量泵，可调整冲程频率及冲程长度，具药桶液位侦测功能，可接收外部电流控制信号（4~20mA）做比例式投药。

HPVM 比例式计量泵，可调整冲程频率及冲程长度，具药桶液位侦测功能，可接收外部脉冲控制信号做比例式投药，具脉冲控制除法模式（范围 1~100）和乘法模式（范围 1~10）。

压力流量表（流量是依据水在 20℃ 及表列压力下所测得）

型号	最大背压 (Bar)	最大流量 (升/时)	每次冲程量 (毫升)	冲程次数 (次/分钟)	泵头类型	管径	功率 (瓦)	净重 (公斤)
20 01	20	1	0.14	120	A	4×8	19	4.1
18 02	18	2	0.23	150	A	4×8	19	4.1
10 04	10	4	0.45	150	B	4×6	19	4.1
07 06	7	6	0.66	150	B	4×6	19	4.1
04 08	4	8	0.89	150	B	4×6	19	4.1
02 16	2	16	1.8	150	G	6×8	19	4.1



尺寸单位：mm



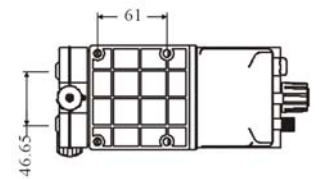
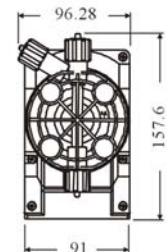
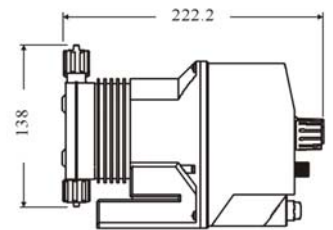
K 系列

最大背压：20~2 Bar
最大流量：1~18 升/时

- 站立式安装，微电脑技术，可调整冲程频率及冲程长度。
- PP 材质泵体，耐腐蚀，符合 IP65 防护等级。
- 可选模拟或数字操作模式。
- 标配 PVDF 泵头，具手动排气功能，可换为压克力、不锈钢、LPV 粘稠泵头（最大黏度为 8000cps）或自动排气泵头（自动排气泵头可自动排出液体中的气体，如：次氯酸钠、双氧水等）。
- 可选外部控制信号机型：4~20mA 电流信号、电压信号、脉冲信号。
- 可选内置 PH（酸碱度）/RH（ORP）/余氯（CL₂）参数侦测、自动控制计量泵做比例式投药。

功能说明

KCO	定量式计量泵，可调整冲程频率及冲程长度。
KIC	比例式计量泵，可调整冲程频率及冲程长度，具药桶液位侦测功能，可接收外部电流控制信号（4~20mA）做比例式投药。
KPVM	比例式计量泵，可调整冲程频率及冲程长度，具药桶液位侦测功能，可接收外部脉冲控制信号做比例式投药，脉冲控制除法模式（范围 1~100）和乘法模式（范围 1~10）。
KMSPH	比例式计量泵，微电脑技术，LCD 显示屏，薄膜按键操作，可调整冲程频率及冲程长度，具药桶液位侦测功能，内置 PH 侦测（0~14）功能，可直接控制计量泵做比例式投药（PH 电极另购）。
KMSRH	比例式计量泵，微电脑技术，LCD 显示屏，薄膜按键操作，可调整冲程频率及冲程长度，具药桶液位侦测功能，内置 RH 侦测（0~1000mV）功能，可直接控制计量泵做比例式投药（RH 电极另购）。
KMSCL	比例式计量泵，微电脑技术，LCD 显示屏，薄膜按键操作，可调整冲程频率及冲程长度，具药桶液位侦测功能，内置余氯（CL ₂ ）侦测（0~10.00mg/l）功能，可直接控制计量泵做比例式投药（可搭配余氯电极 ECL1/6/7/12，电极须另购）。
KMSMF	比例式多功能计量泵，微电脑控制、LCD 显示屏、薄膜按键操作，可调整冲程频率及冲程长度，具药桶液位侦测、流量传感报警、待机及报警输出功能，可接收外部信号种类（脉冲/电流/电压）及多种控制模式（定量/乘除/浓度/批次/电流/电压）选择功能。



尺寸单位：mm

压力流量表（流量是依据水在 20℃ 及表列压力下所测得）

型号	最大背压(Bar)	最大流量(升/时)	每次冲程量(毫升)	冲程次数(次/分钟)	泵头类型	管径	功率(瓦)	净重(公斤)
20 01	20	1	0.09	180	A	4×6	19	4.1
18 02	18	2	0.19	180	B	4×6	19	4.1
15 04	15	4	0.37	180	B	4×6	19	4.1
10 05	10	5	0.46	180	B	4×6	19	4.1
08 08	8	8	0.74	180	B	4×6	19	4.1
05 10	5	10	0.93	180	B	4×6	19	4.1
02 18	2	18	1.67	180	G	6×8	19	4.1



CMS 系列

最大背压：25~2 Bar
最大流量：5~60 升/时

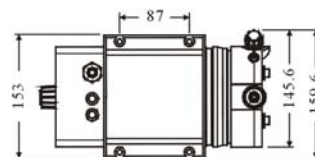
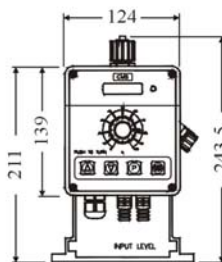
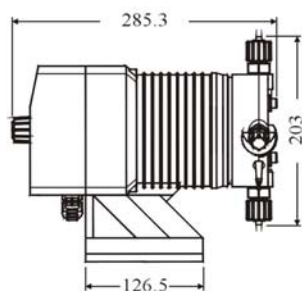
- 站立式安装，微电脑技术，可调整冲程频率及冲程长度。
- PP 材质泵体，耐腐蚀，符合 IP65 防护等级。
- 可选模拟或数字操作模式。
- 标配 PP 泵头，具手动排气功能，可换为压克力、不锈钢、PVDF、LPV 粘稠泵头（最大黏度为 8000cps）或自动排气泵头（自动排气泵头可自动排出液体中的气体，如：次氯酸钠、双氧水等）。
- 具有高黏度机型可供选择，最大黏度为 50000cps。
- 可选外部控制信号机型：4~20mA 电流信号、电压信号、脉冲信号。
- 可选内置 PH（酸碱度）/RH（ORP）参数侦测、自动控制计量泵做比例式投药。

功能说明

CMSCO	定量式计量泵，可调整冲程频率及冲程长度。
CMSIC	比例式计量泵，可调整冲程频率及冲程长度，具药桶液位侦测功能，可接收外部电流控制信号（4~20mA）做比例式投药。
CMSPVM	比例式计量泵，可调整冲程频率及冲程长度，具药桶液位侦测功能，可接收外部脉冲控制信号做比例式投药，具脉冲控制除法模式（范围 1~100）和乘法模式（范围 1~10）。
CMSPH	比例式计量泵，微电脑技术，LCD 显示屏，薄膜按键操作，可调整冲程频率及冲程长度，具药桶液位侦测功能，内置 PH 侦测（0~14）功能，可直接控制计量泵做比例式投药（PH 电极另购）。
CMSRH	比例式计量泵，微电脑技术，LCD 显示屏，薄膜按键操作，可调整冲程频率及冲程长度，具药桶液位侦测功能，内置 RH 侦测（0~1000mV）功能，可直接控制计量泵做比例式投药（RH 电极另购）。
CMSMF	比例式多功能计量泵，微电脑控制、LCD 显示屏、薄膜按键操作，可调整冲程频率及冲程长度，具药桶液位侦测、流量传感报警、待机及报警输出功能，可接收外部信号（脉冲/电流/电压）及多种控制模式（定量/乘除/浓度/批次/电流/电压）选择功能。

压力流量表（流量是依据水在 20℃ 及表列压力下所测得）

型号	最大背压 (Bar)	最大流量 (升/时)	每次冲程量 (毫升)	冲程次数 (次/分钟)	泵头 类型	管径	功率 (瓦)	净重 (公斤)
25 05	25	5	0.7	120	B	4×8	42	9
15 10	15	10	1.4	120	C	4×8	42	9
07 20	7	20	2.8	120	D	6×8	42	9
03 40	3	40	5.6	120	E	8×12	42	9
02 60	2	60	8.4	120	F	8×12	42	9



尺寸单位：mm

AMS 系列

最大背压：25~2 Bar

最大流量：5~60 升/时



- 站立式安装，微电脑技术，可调整冲程频率及冲程长度。
- PP 材质泵体，耐腐蚀，符合 IP65 防护等级。
- 可选模拟或数字操作模式。
- 标配 PVDF 泵头，具手动排气功能，可换为压克力、不锈钢、LPV 粘稠泵头（最大黏度为 8000cps）或自动排气泵头（自动排气泵头可自动排出液体中的气体，如：次氯酸钠、双氧水等）。
- 具有高黏度机型可供选择，最大黏度为 50000cps。
- 可选外部控制信号机型：4~20mA 电流信号、电压信号、脉冲信号。
- 可选内置 PH（酸碱度）/RH（ORP）参数侦测、自动控制计量泵做比例式投药。

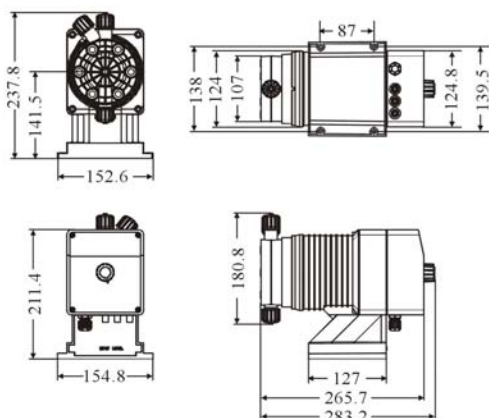
功能说明

AMSCO	定量式计量泵，可调整冲程频率及冲程长度。
AMSIC	比例式计量泵，可调整冲程频率及冲程长度，具药桶液位侦测功能，可接收外部电流控制信号（4~20mA）做比例式投药。
AMSPVM	比例式计量泵，可调整冲程频率及冲程长度，具药桶液位侦测功能，可接收外部脉冲控制信号做比例式投药，具脉冲控制除法模式（范围 1~100）和乘法模式（范围 1~10）。
AMSPH	比例式计量泵，微电脑技术，LCD 显示屏，薄膜按键操作，可调整冲程频率及冲程长度，具药桶液位侦测功能，内置 PH 侦测（0~14）功能，可直接控制计量泵做比例式投药（PH 电极另购）。
AMSRH	比例式计量泵，微电脑技术，LCD 显示屏，薄膜按键操作，可调整冲程频率及冲程长度，具药桶液位侦测功能，内置 RH 侦测（0~1000mV）功能，可直接控制计量泵做比例式投药（RH 电极另购）。
AMSMF	比例式多功能计量泵，微电脑控制、LCD 显示屏、薄膜按键操作，可调整冲程频率及冲程长度，具药桶液位侦测、流量传感报警、待机及报警输出功能，可接收外部信号（脉冲/电流/电压）及多种控制模式（定量/乘除/浓度/批次/电流/电压）选择功能。

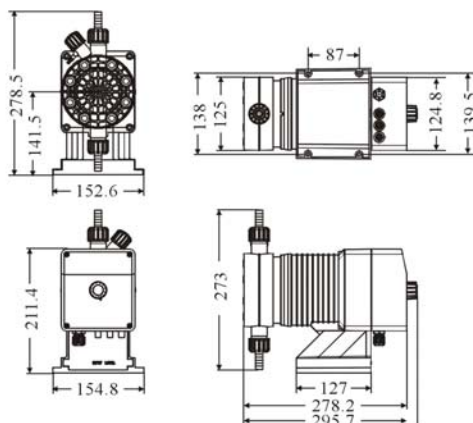
压力流量表（流量是依据水在 20℃ 及表列压力下所测得）

型号	最大背压 (Bar)	最大流量 (升/时)	每次冲程量 (毫升)	冲程次数 (次/分钟)	泵头类型	吐出管 (PVDF)	吸入管 (PVC)	功率 (瓦)	净重 (公斤)
25 05	25	5	0.7	120	L	4×6	4×6	42	9
15 10	15	10	1.4	120	M	4×6	4×6	42	9
10 15	10	15	2.1	120	M	6×8	6×8	42	9
07 20	7	20	2.8	120	N	6×8	6×8	42	9
03 40	3	40	5.6	120	S	8×12	8×12	42	9
02 60	2	60	7.7	130	T	8×12	8×12	42	9

N/P 泵頭



S/T 泵頭



尺寸单位：mm