



## PH(酸碱度)电极

- 侦测范围：0~14
- 有耐氢氟酸、自动清洗式电极可供选择

型号	侦测范围	工作环境	本体材质	安装口径	本体长度	接头型式	连接线	最小工作导电度值	特点
*EPHS	0~14	7Bar/70℃ (3.5Bar/80℃)	环氧树脂	φ 12mm	168mm	BNC	0.8 米	100μS	—
*EPHM	0~14	7Bar/70℃ (3.5Bar/80℃)	环氧树脂	φ 12mm	168mm	BNC	4.5 米	100μS	—
*EPHL	0~14	7Bar/70℃ (3.5Bar/80℃)	环氧树脂	φ 12mm	168mm	BNC	15 米	100μS	—
EPHSN6	0~14	7Bar/70℃ (3.5Bar/80℃)	环氧树脂	PG13.5	168mm	SN6	不含	100μS	—
EPHMD/100	0~14	7Bar/100℃	环氧树脂	φ 12mm	168mm	BNC	4.5 米	100μS	高温专用
EPHM/D	0~14	7Bar/70℃ (3.5Bar/80℃)	环氧树脂	φ 12mm	168mm	BNC	4.5 米	1μS	纯水专用
*EPHSC	0~14	7Bar/70℃ (3.5Bar/80℃)	环氧树脂	φ 12mm	168mm	BNC	4.5 米	100μS	自动清洗
EPHSC/SN6	0~14	7Bar/70℃ (3.5Bar/80℃)	环氧树脂	PG13.5	168mm	SN6	不含	100μS	自动清洗
*EPHM/HF	0~14	7Bar/70℃ (3.5Bar/80℃)	环氧树脂	φ 12mm	168mm	BNC	4.5 米	100μS	耐氢氟酸

[\*] 为常用型号



## RH(ORP)电极

- 侦测范围：-2000~2000mV
- 有自动清洗式电极可供选择

型号	侦测范围	工作环境	本体材质	安装口径	本体长度	接头型式	连接线	最小工作导电度值	特点
*ERHS	-2000 ~2000mV	7Bar/70℃ (3.5Bar/80℃)	环氧树脂	Φ 12mm	168mm	BNC	0.8 米	100μS	—
*ERHM	-2000 ~2000mV	7Bar/70℃ (3.5Bar/80℃)	环氧树脂	Φ 12mm	168mm	BNC	4.5 米	100μS	—
*ERHL	-2000 ~2000mV	7Bar/70℃ (3.5Bar/80℃)	环氧树脂	Φ 12mm	168mm	BNC	15 米	100μS	—
ERHSN6	-2000 ~2000mV	7Bar/70℃ (3.5Bar/80℃)	环氧树脂	PG13.5	168mm	SN6	不含	100μS	—
ERHMD/100	-2000 ~2000mV	7Bar/100℃	环氧树脂	PG13.5	168mm	BNC	4.5 米	100μS	高温专用
ERHM/D	-2000 ~2000mV	7Bar/70℃ (3.5Bar/80℃)	环氧树脂	PG13.5	168mm	BNC	4.5 米	1μS	纯水专用
*ERHSC	-2000 ~2000mV	7Bar/70℃ (3.5Bar/80℃)	环氧树脂	Φ 12mm	168mm	BNC	4.5 米	100μS	自动清洗
ERHSC/SN6	-2000 ~2000mV	7Bar/70℃ (3.5Bar/80℃)	环氧树脂	PG13.5	168mm	SN6	不含	100μS	自动清洗
ERHHL	-2000 ~2000mV	6Bar/80℃	玻璃	PG13.5	168mm	BNC	10 米	100μS	高线性

「\*」为常用型号



## 导电度(CD)电极

- 本体材质：环氧树脂
- 探头材质：白金

型号	侦测范围	K 系数	工作环境	本体材质	探头材质	安装口径	本体长度	连接线	内置温度补偿电极
ECDHL/01	0~200 $\mu$ S	0.1	高线性 7Bar/70 $^{\circ}$ C	环氧 树脂	白金	$\phi$ 12mm	170mm	4 米	无
*ECDHL/1	0~20mS	1							
ECDHL/10	0~200mS	10							
ECDHLC/01	0~200 $\mu$ S	0.1	高线性 7Bar/70 $^{\circ}$ C	环氧 树脂	白金	$\phi$ 12mm	170mm	4 米	NTC10K
*ECDHLC/1	0~20mS	1							
ECDHLC/10	0~200mS	10							
ECDHLCPT/01	0~200 $\mu$ S	0.1	高线性 7Bar/70 $^{\circ}$ C	环氧 树脂	白金	$\phi$ 12mm	170mm	4 米	PT100
*ECDHLCPT/1	0~20mS	1							
ECDHLCPT/10	0~200mS	10							

「\*」为常用型号



## 导电度(CD)电极

- 本体材质：PVDF
- 探头材质：石墨

型号	侦测范围	K 系数	工作环境	本体材质	探头材质	安装口径	本体长度	连接线	内置温度补偿电极
*ECDC/1	0~20mS	1	7Bar/60 $^{\circ}$ C (2Bar/100 $^{\circ}$ C)	PVDF	石墨	3/4" 外螺纹	90mm	4 米	无
ECDCC/10	0~200mS	10							
*ECDCC/1	0~20mS	1	7Bar/60 $^{\circ}$ C (2Bar/100 $^{\circ}$ C)	PVDF	石墨	3/4" 外螺纹	90mm	4 米	NTC10K
ECDCC/10	0~200mS	10							
*ECDCCPT/1	0~20mS	1	7Bar/60 $^{\circ}$ C (2Bar/100 $^{\circ}$ C)	PVDF	石墨	3/4" 外螺纹	90mm	4 米	PT100
ECDCCPT/10	0~200mS	10							
ECDCCIM/1 (沉浸式)	0~20mS	1	7Bar/70 $^{\circ}$ C (0Bar/100 $^{\circ}$ C)	PVDF	石墨	3/4" 外螺纹	90mm	4 米	NTC10K

「\*」为常用型号



## 导电度(CD)电极

- 本体材质: PVDF
- 探头材质: 不锈钢

型号	侦测范围	K 系数	工作环境	本体材质	探头材质	安装口径	本体长度	连接线	内置温度补偿电极
ECDI/01	0~200 $\mu$ S	0.1	7Bar/60 $^{\circ}$ C (2Bar/100 $^{\circ}$ C)	PVDF	不锈钢	3/4" 外螺纹	45mm	4 米	无
ECDI/02	0~500 $\mu$ S	0.2					65mm		
ECDI/1	0~5mS	1					75mm		
ECDIC/01	0~200 $\mu$ S	0.1	7Bar/60 $^{\circ}$ C (2Bar/100 $^{\circ}$ C)	PVDF	不锈钢	3/4" 外螺纹	45mm	4 米	NTC10K
ECDIC/02	0~500 $\mu$ S	0.2					65mm		
ECDIC/1	0~5mS	1					75mm		
ECDICPT/01	0~200 $\mu$ S	0.1	7Bar/60 $^{\circ}$ C (2Bar/100 $^{\circ}$ C)	PVDF	不锈钢	3/4" 外螺纹	45mm	4 米	PT100
ECDICPT/02	0~500 $\mu$ S	0.2					65mm		
ECDICPT/1	0~5mS	1					75mm		

「\*」为常用型号



## 导电度(CD)电极

- 本体材质: 不锈钢
- 探头材质: 不锈钢

型号	侦测范围	K 系数	工作环境	本体材质	探头材质	安装口径	本体长度	连接线	内置温度补偿电极
EICDC/001	0~20 $\mu$ S	0.01	15Bar/130 $^{\circ}$ C	不锈钢	不锈钢	3/4"外螺纹	85mm	4 米	NTC10K
EICDC/01	0~200 $\mu$ S	0.1							
EICDC/1	0~20mS	1							
EICDCPT/001	0~20 $\mu$ S	0.01	15Bar/130 $^{\circ}$ C	不锈钢	不锈钢	3/4"外螺纹	85mm	4 米	PT100
EICDCPT/01	0~200 $\mu$ S	0.1							
EICDCPT/1	0~5mS	1							
EICDHPT/001	0~20 $\mu$ S	0.01	15Bar/200 $^{\circ}$ C	不锈钢	不锈钢	3/4"外螺纹	85mm	4 米	PT100
EICDHPT/01	0~200 $\mu$ S	0.1							
EICDHPT/1	0~5mS	1							

「\*」为常用型号



## 余氯(CL)电极

- 透膜式电极
- 需搭配 PEF 系列采样杯，具水流量控制，水流侦测功能
- 侦测参数：余氯/二氧化氯/总氯

型号	侦测范围	采样水流	工作环境	本体材质	安装口径	本体长度	连接线	内置温度补偿电极	特点	
余氯	ECL1/2	0~2mg/l	40 升/时	1Bar 5~50°C	PVC	φ25mm	178 mm	1.5 米	有	用于无机质、次氯酸钠、次氯酸钙、氯气
	ECL1/5	0~5mg/l								
	ECL1/20	0~20mg/l								
	ECL1/200	0~200mg/l								
	ECL3S/10	0~10mg/l	40 升/时	1Bar 5~50°C	PVC	φ25mm	178 mm	1.5 米	温度及 PH 补偿	有机质 无机质 无机质
	ECL3N/2	0~2mg/l								
ECL3N/10	0~10mg/l									
ECL18/10	0~10mg/l	40 升/时	8Bar 5~70°C	PVC	φ25mm	178 mm	1.5 米	有	无机质	
二氧化氯	ECL2/2	0~2mg/l	40 升/时	1Bar 5~50°C	PVC	φ25mm	178 mm	1.5 米	有	—
	ECL2/20	0~20mg/l								
	ECL17/10	0~10mg/l	40 升/时	8Bar 5~70°C	PVC	φ25mm	178 mm	1.5 米	有	—
总氯	ECL8/2	0~2mg/l	40 升/时	1Bar 5~50°C	PVC	φ25mm	178 mm	1.5 米	有	用于有机和无机质
	ECL8/20	0~20mg/l								



## 余氯(CL)电极

- 电位差式电极
- 具自动清洗、采样水流量控制、水流开关功能
- 侦测参数：余氯/溴
- 本体材质：压克力

型号	侦测范围	采样水流	工作环境	本体材质	体积 (mm)	探头材质	连接线	连接管径	特点
ECL6	0~10 mg/l	40 升/时	10Bar 5~60°C	压克力	115×135×60	铜铂	2 米	6×8	用于有机质和无机质 可安装 PH、RH、温度电极 (φ12mm, 1/2"接头)
*ECL6/E	0~10 mg/l	40 升/时	10Bar 5~60°C	压克力	90×135×60	铜铂	2 米	6×8	用于有机质和无机质
ECL7	0~10 mg/l	40 升/时	10Bar 5~60°C	压克力	115×135×60	铜铂	2 米	6×8	用于有机质和无机质 可安装 PH、RH、 温度电极 (PG13.5)
ECL12	0~10 mg/l	40 升/时	10Bar 5~60°C	压克力	115×135×60	银铂	2 米	6×8	海水专用 可安装 PH、RH、温度电极 (φ12mm, 1/2"接头)
ECL12/E	0~10 mg/l	40 升/时	10Bar 5~60°C	压克力	90×135×60	银铂	2 米	6×8	海水专用

「\*」为常用型号



# 过氧乙酸电极

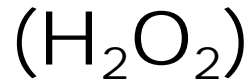


- 透膜式电极
- 需搭配 PEF 系列采样杯，具水流量控制，水流侦测功能

型号	侦测范围	采样水流	工作环境	本体材质	安装口径	本体长度	连接线	内置温度补偿电极
ECL11/200	0~200mg/l	40 升/时	1Bar	PVC	φ 25mm	178mm	1.5 米	有
ECL11/2000	0~2000mg/l		5~50℃					



# 过氧化氢电极



- 透膜式电极
- 需搭配 PEF 系列采样杯，具水流量控制，水流侦测功能

型号	侦测范围	采样水流	工作环境	本体材质	安装口径	本体长度	连接线	内置温度补偿电极
ECL9/200	0~200mg/l	40 升/时	1Bar	PVC	Φ 25mm	178mm	1.5 米	有
ECL9/2000	0~2000mg/l		5~50℃					



## 臭氧(O<sub>3</sub>)电极

- 透膜式电极
- 需搭配 PEF 系列采样杯，具水流量控制，水流侦测功能

型号	侦测范围	采样水流	工作环境	本体材质	安装口径	本体长度	连接线	内置温度补偿电极
ECL10/1	0~0.5mg/l	40 升/时	1Bar	PVC	φ 25mm	178mm	1.5 米	有
ECL10/10	0~10mg/l		5~50℃					



## 溶氧(O<sub>2</sub>)电极

型号	侦测范围	采样水流	工作环境	连接线	安装口径	内置温度补偿电极
ECL13	0~60mg/l	40 升/时	1Bar/5~50℃	20 米	PG13.5	有
ECL13PT	0~60mg/l	40 升/时	1Bar/5~50℃	20 米	PG13.5	PT100

# 浊度电极



型号	侦测范围	最大采样水流	工作环境	连接线	特点
ETORB/40	0~40/0~100NTU	40 升/时	0.5Bar/5~50℃	1 米	—

# ETORBH 高浊度电极

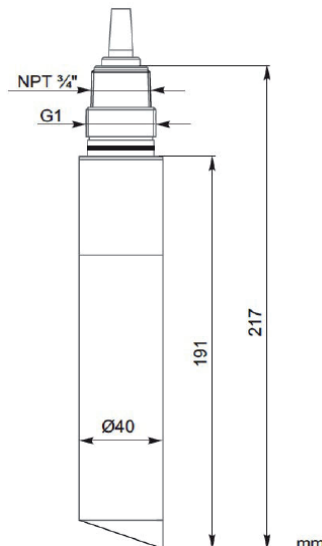


- 浊度量测原理是依照 90° 散射光方式
- 倾斜的量测表面，透过适量的水流量可提高自清洗效果并排出气泡附着
- 内置 NTC10K 温度补偿电极
- 出厂已校正，随插即用
- 自动清洗功能，减少维护工作

## 技术资料

型号	ETORBH
侦测范围	0~9999NTU
分辨率	±0.001
重复性	<1%量测值 (0.01NTU)
工作温度	-5~50℃
最大压力	6bar
接头尺寸	G1 寸以及 NPT3/4 寸外螺牙
线长	6 米
材质	本体材质: PVC 视窗材质: 蓝宝石玻璃 刮片材质: 橡胶
NTC 阻抗	30K @ 25℃
安装方式	可选: • 管道安装 (选配 PEL-E 套件) • 套管沉入安装 (选配 PEC-E 套件, 长度 1 米) • 采样杯方式安装 (选配 NPED-E 套件)

## 尺寸





## 温度电极

型号	侦测范围	工作环境	本体材质	安装口径	连接线	电极规格
ETEHLP	0~100℃	10Bar/100℃	PVDF	1/2"外螺纹	4米	高线性
ETEP	0~100℃	10Bar/100℃	PVDF	1/2"外螺纹	4米	NTC10K
ETEPT	0~100℃	10Bar/100℃	PVDF	1/2"外螺纹	4米	PT100
ETE	0~100℃	10Bar/100℃	黄铜	1/2"外螺纹	4米	NTC10K