



G 系列

最大背压：20~0 Bar
最大流量：5~100 公升/小时

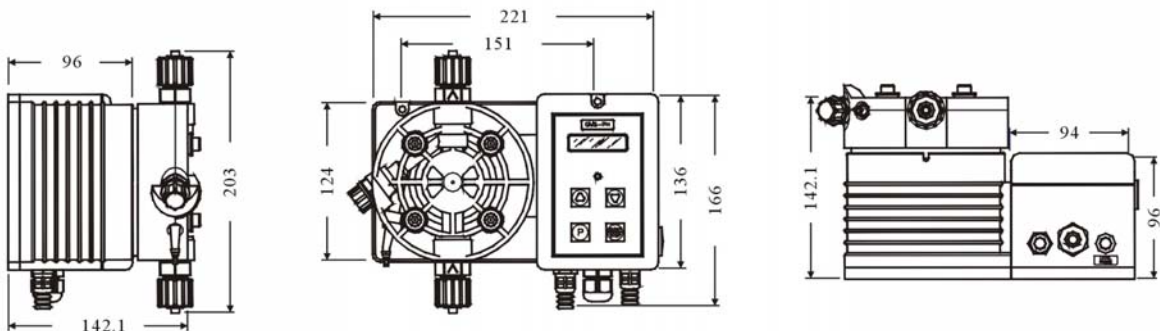
- 挂壁式安装，微电脑技术，可调整冲程频率。
- PP 材质泵体，耐腐蚀，符合 IP65 防护等级。
- 可选模拟或数字操作模式。
- 标配 PP 泵头，具手动排气功能，可换为压克力、PVDF 材质泵头或自动排气泵头（自动排气泵头可自动排出液体中的气体，如：次氯酸钠、双氧水等）。
- 具有高黏度机型可供选择，最大黏度为 50000cps。
- 可选外部控制信号机型：4~20mA 电流信号、电压信号、脉冲信号。
- 可选内置 PH（酸碱度）/RH（ORP）参数侦测、自动控制计量泵做比例式投药。

功能说明

GCO	定量式计量泵，可调整冲程频率。
GCL	定量型计量泵，可调整冲程频率，具药桶液位侦测功能。
GMSPH	比例式计量泵，微电脑技术，LCD 显示屏，薄膜按键操作，可调整冲程频率，具药桶液位侦测功能，内置 PH 侦测（0~14）功能，可自动控制计量泵做比例式投药（PH 电极另购）。
GMSRH	比例式计量泵，微电脑技术，LCD 显示屏，薄膜按键操作，可调整冲程频率，具药桶液位侦测功能，内置 RH 侦测（0~1000mV）功能，可自动控制计量泵做比例式投药（RH 电极另购）。
GMSMF	比例式多功能计量泵，微电脑控制，LCD 显示屏，薄膜按键操作，可调整冲程频率，具药桶液位侦测、流量传感报警、待机及报警输出功能，可接收外部信号（脉冲/电流/电压）及多种控制模式（定量/乘除/浓度/批次/电流/电压）选择功能。

压力流量表（流量是依据水在 20℃ 及表列压力下所测得）

型号	最大背压 (Bar)	最大流量 (升/时)	每次冲程量 (毫升)	冲程次数 (次/分钟)	泵头类型	管径	功率 (瓦)	净重 (公斤)
20 05	20	5	0.7	120	B	4×8	27	5.7
05 15	5	15	2.1	120	D	6×8	27	5.7
04 20	4	20	2.8	120	D	6×8	27	5.7
03 30	3	30	4.2	120	E	8×12	27	5.7
01 50	1	50	7	120	E	8×12	27	5.7
00 100	0	100	14	120	F	8×12	27	5.7



尺寸单位：mm