



TINA 系列

最大背压：18~2 Bar

最大流量：0.6~14 升/时

- 站立式安装，可调整冲程频率及冲程长度。
- PP 材质泵体，耐腐蚀，符合 IP65 防护等级。
- 模拟式操作，可接收外部脉冲信号。
- 标配 PVDF 泵头，具手动排气功能。

功能说明

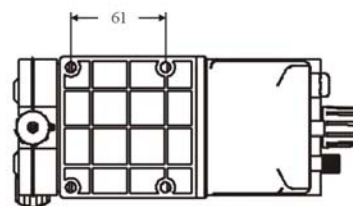
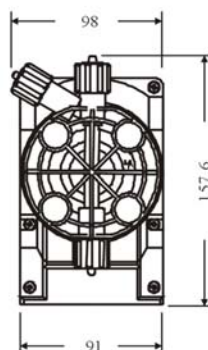
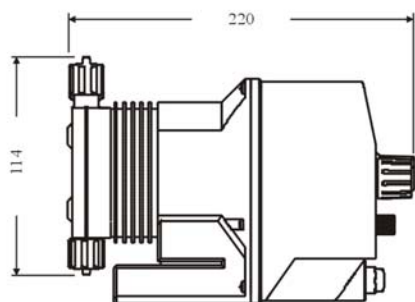
HTA 定量式计量泵，可调整冲程频率及冲程长度。

HTS 比例式计量泵，可调整冲程频率及冲程长度，具药桶液位侦测功能，可接收外部脉冲信号做比例式投药。

HTI 比例式计量泵，可调整冲程频率及冲程长度，具药桶液位侦测功能，可接收外部电流控制信号（4~20mA）做比例式投药。

压力流量表（流量是依据水在 20℃ 及表列压力下所测得）

型号	最大背压 (Bar)	最大流量 (升/时)	每次冲程量 (毫升)	冲程次数 (次/分钟)	泵头类型	管径	净重 (公斤)
18 02	18	2	0.23	150	K	4×8	3
15 04	15	4	0.37	150	K	4×6	3
10 05	10	5	0.46	150	K	4×6	3
10 02	10	2	0.22	150	K	4×6	3
10 0.6	10	0.6	0.07	150	K	4×6	3
08 08	8	8	0.74	150	K	4×6	3
07 05	7	5	0.56	150	K	4×6	3
07 04	7	4	0.44	150	K	4×6	3
05 10	5	10	0.93	150	K	4×6	3
02 14	2	14	1.56	150	K	4×6	3



尺寸单位：mm